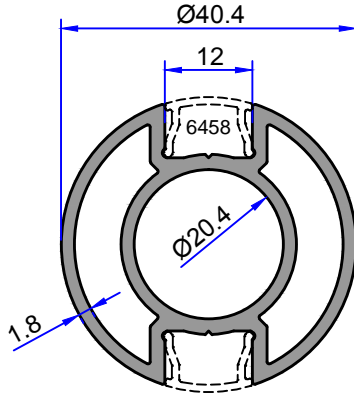
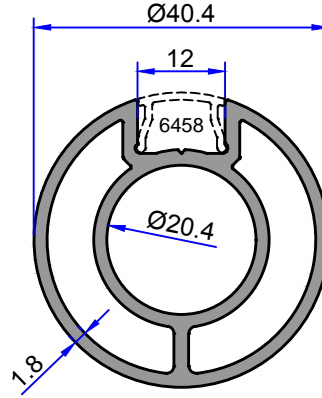


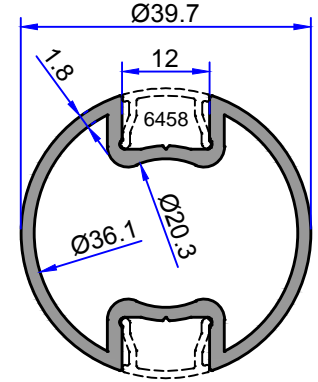
KÜPEŞTE PROFİLLERİ



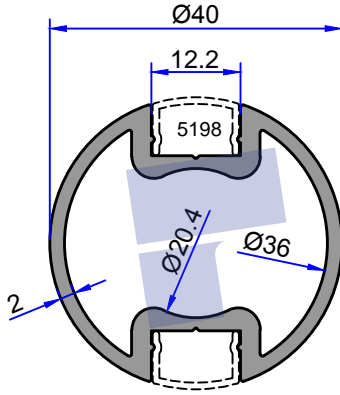
4818
0.988 kg/m



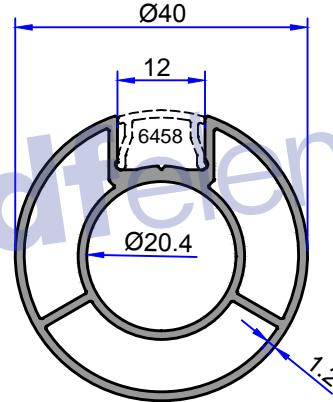
6574
0.997 kg/m



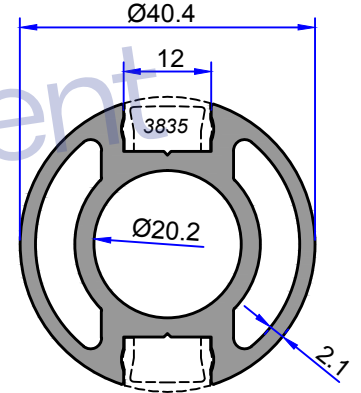
6101
0.737 kg/m



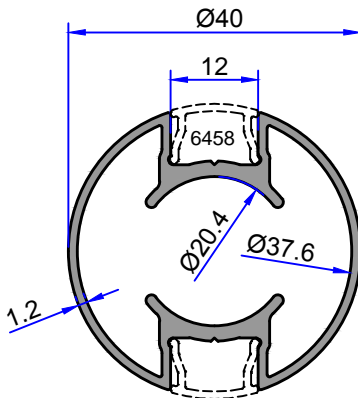
5197
0.870 kg/m



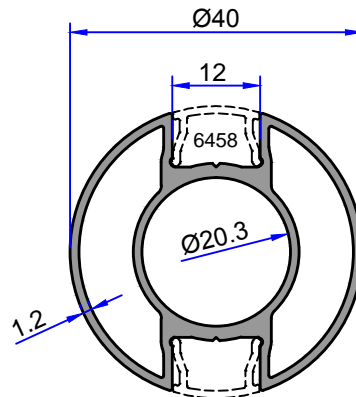
9842
0.713 kg/m



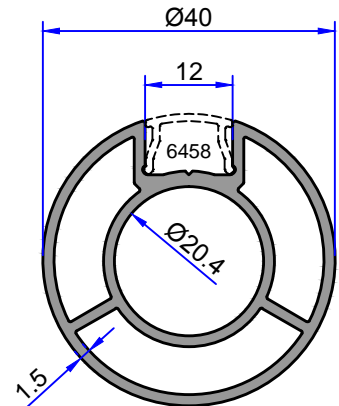
4215
1.303 kg/m



7824
0.661 kg/m



7825
0.727 kg/m

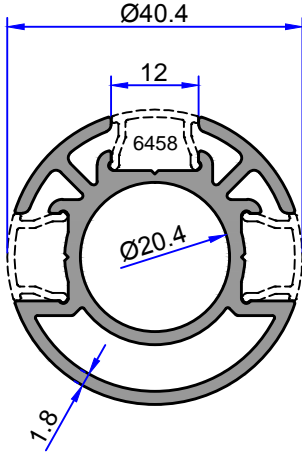


7918
0.862 kg/m

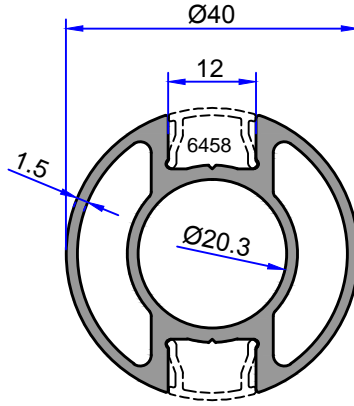


TeknAL
SMART ALUMINIUM SYSTEMS

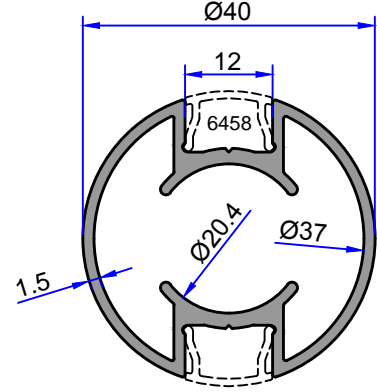
KÜPEŞTE PROFİLLERİ



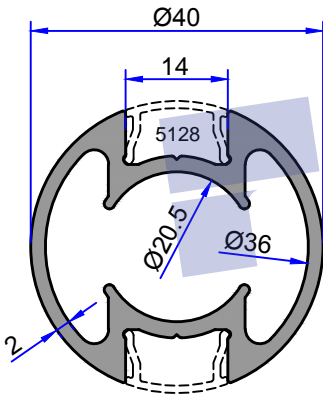
6999
1.025 kg/m



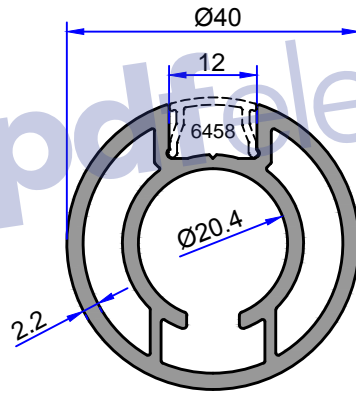
6457
0.933 kg/m



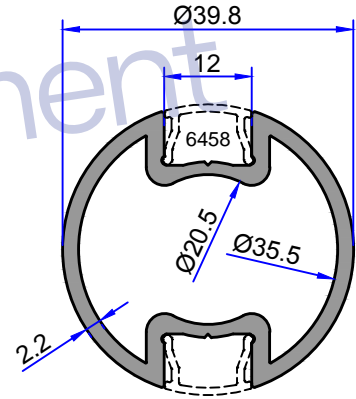
7433
0.741 kg/m



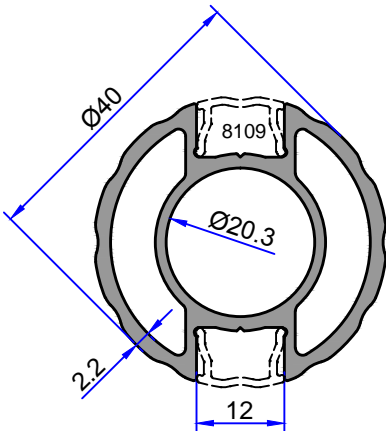
6564
0.977 kg/m



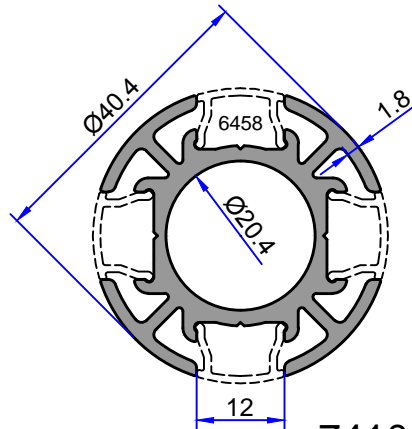
6841
1.126 kg/m



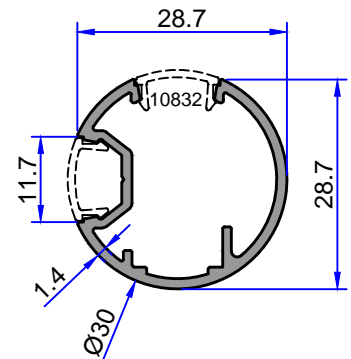
3834
0.860 kg/m



8108
0.967 kg/m



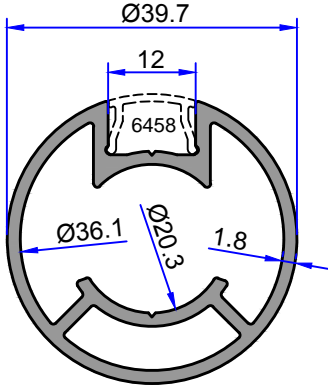
7410
1.061 kg/m



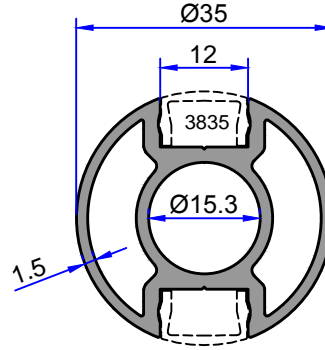
10831
0.362 kg/m

Not: Katalog ağırlıkları teorik ağırlıklardır. Üzerine kalıp aşınmasından dolayı %3-%5 boya farkından dolayı %4-%6 ağırlık ilave edilecektir.

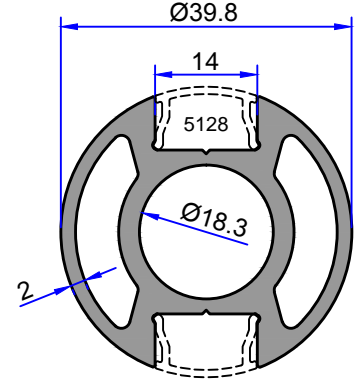
KÜPEŞTE PROFİLLERİ



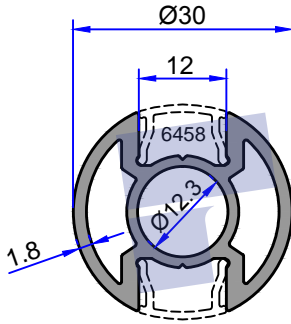
6995
0.866 kg/m



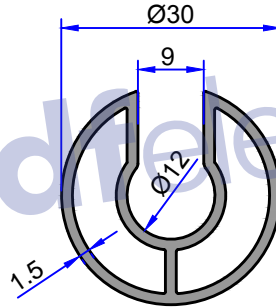
6058
0.791 kg/m



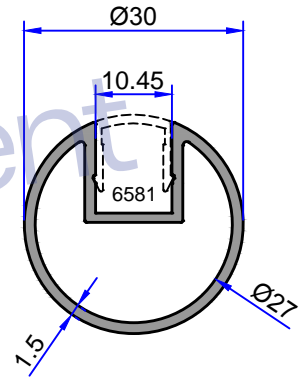
5127
1.243 kg/m



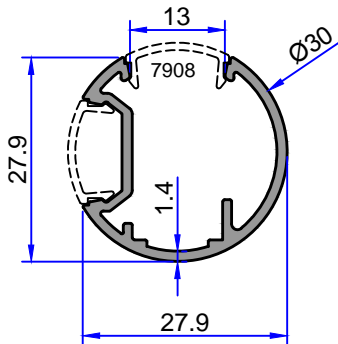
9505
0.647 kg/m



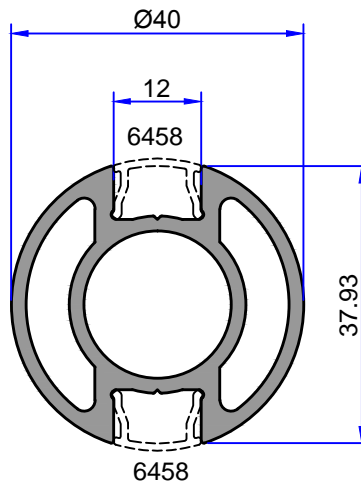
9476
0.541 kg/m



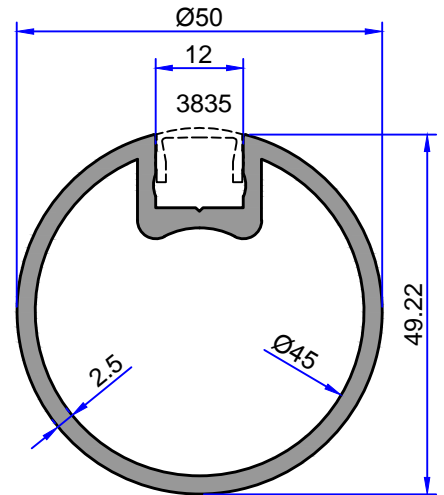
6580
0.452 kg/m



7907
0.347 kg/m



10948
1.113 kg/m

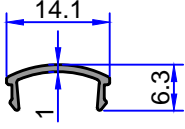


3874
1.137 kg/m

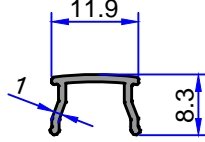


TeknAL
SMART ALUMINIUM SYSTEMS

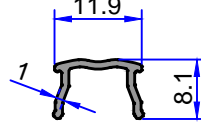
KÜPEŞTE PROFİLLERİ



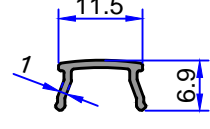
7908
0.057 kg/m



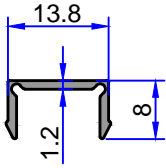
8550
0.071 kg/m



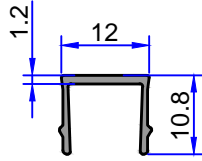
8109
0.070 kg/m



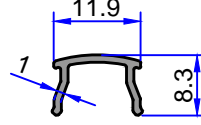
9523
0.063 kg/m



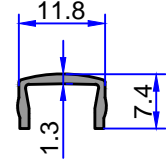
6837
0.080 kg/m



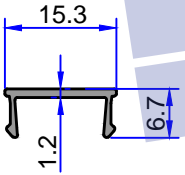
9986
0.093 kg/m



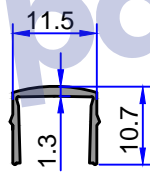
6458
0.070 kg/m



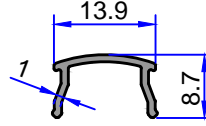
3835
0.075 kg/m



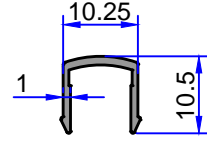
9985
0.075 kg/m



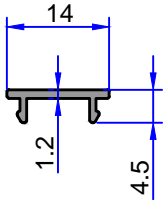
3880
0.077 kg/m



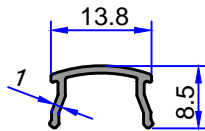
5128
0.076 kg/m



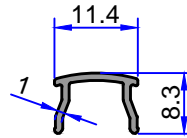
6581
0.077 kg/m



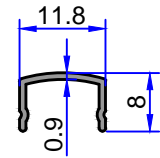
6830
0.063 kg/m



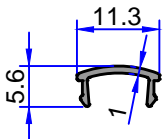
9889
0.075 kg/m



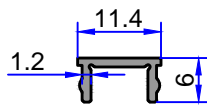
9536
0.068 kg/m



5198
0.060 kg/m



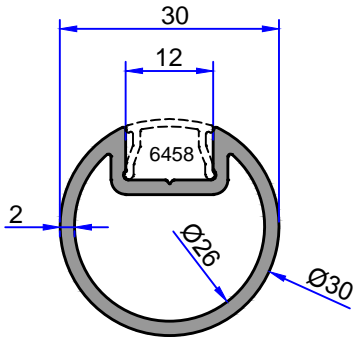
10832
0.048 kg/m



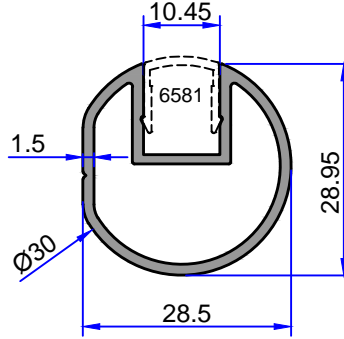
5772
0.069 kg/m

Not: Katalog ağırlıkları teorik ağırlıklardır. Üzerine kalıp aşınmasından dolayı %3-%5 boya farkından dolayı %4-%6 ağırlık ilave edilecektir.

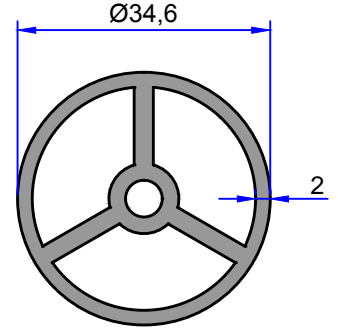
KÜPEŞTE PROFİLLERİ



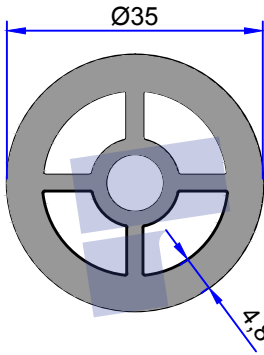
6886
0.539 kg/m



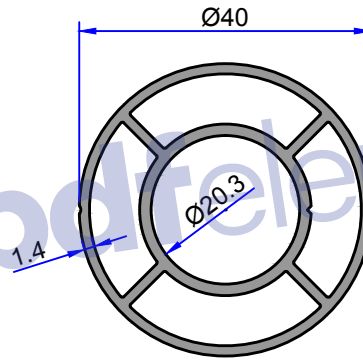
10772
0.450 kg/m



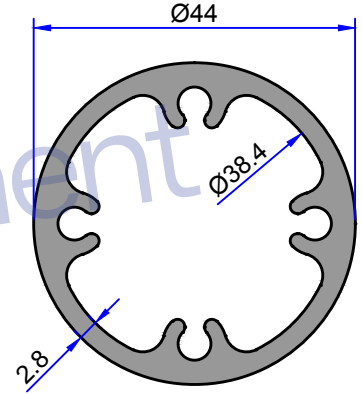
11214
0.920 kg/m



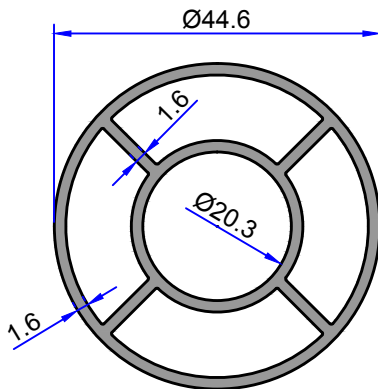
11215
1.565 kg/m



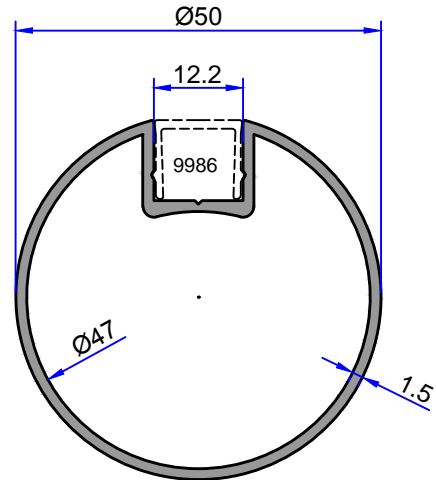
6843
0.862 kg/m



6758
1.371 kg/m

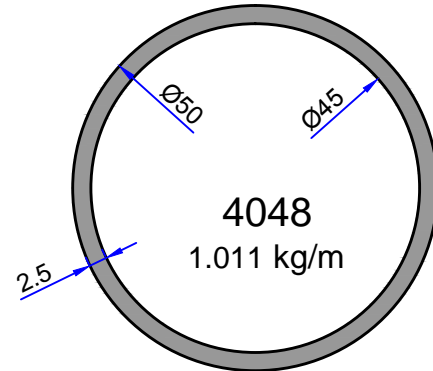
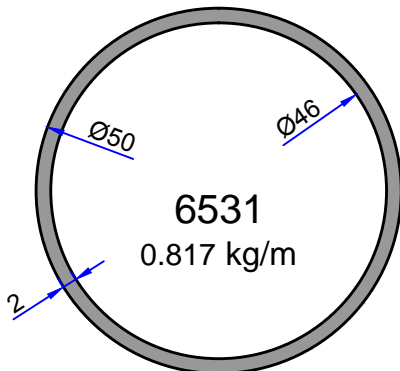
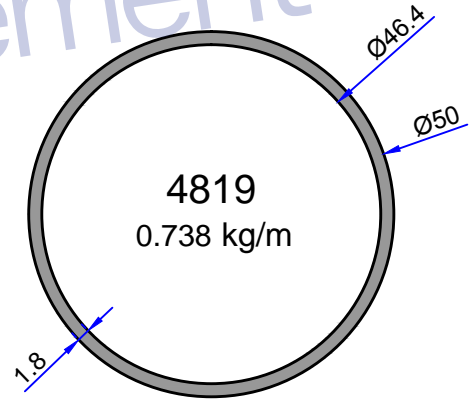
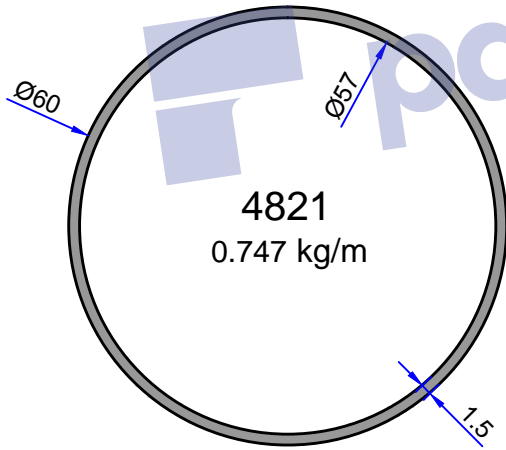
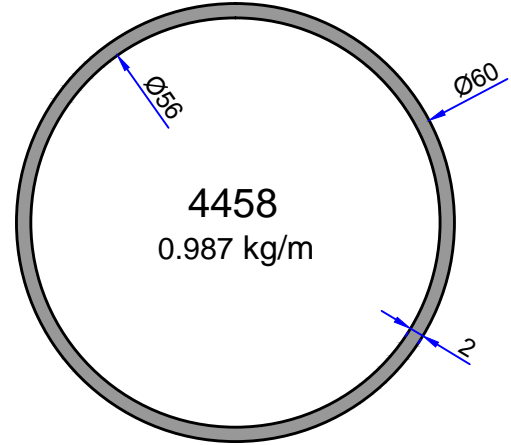
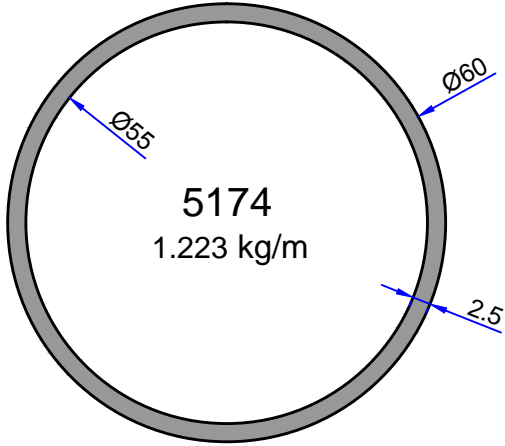


7757
1.040 kg/m



10487
0.718 kg/m

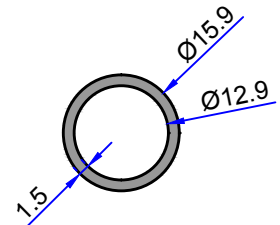
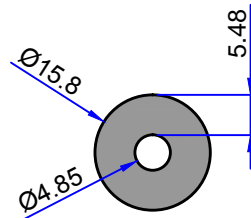
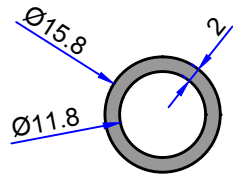
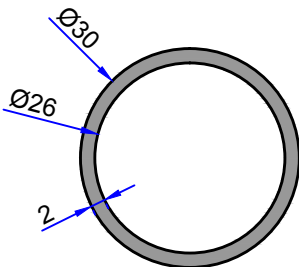
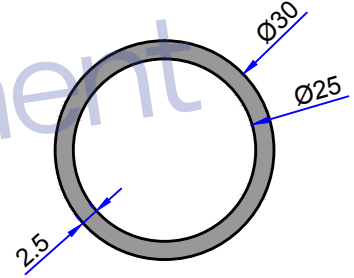
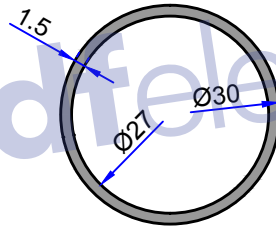
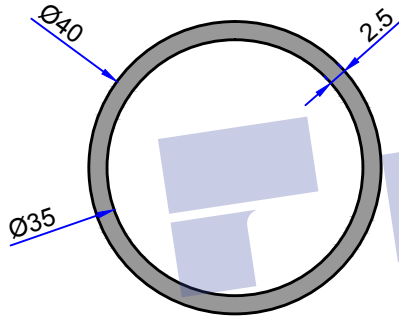
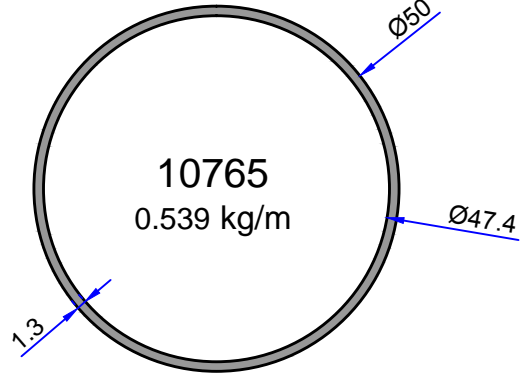
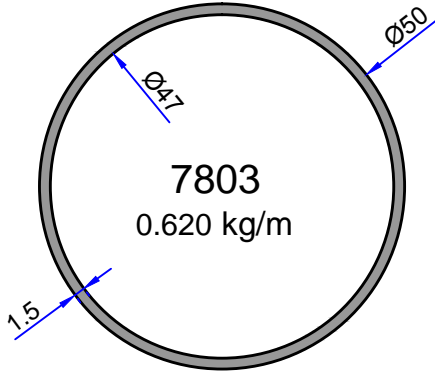
KÜPEŞTE PROFİLLERİ





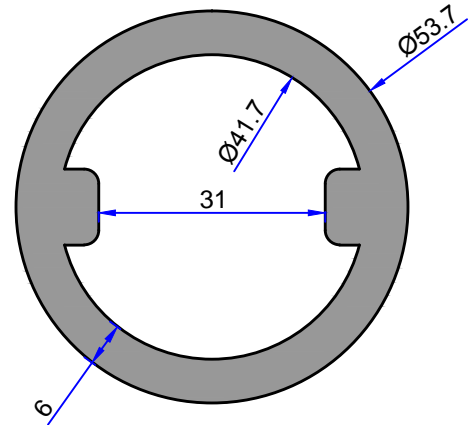
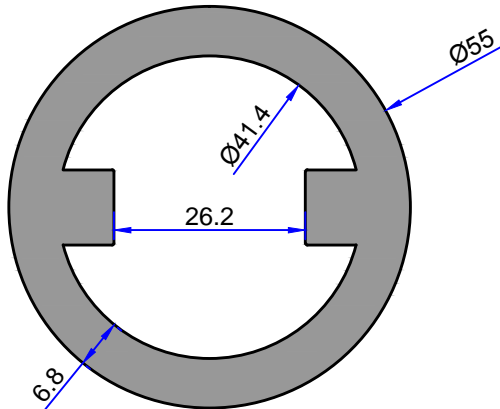
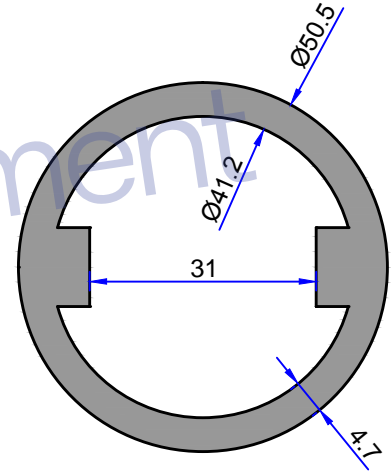
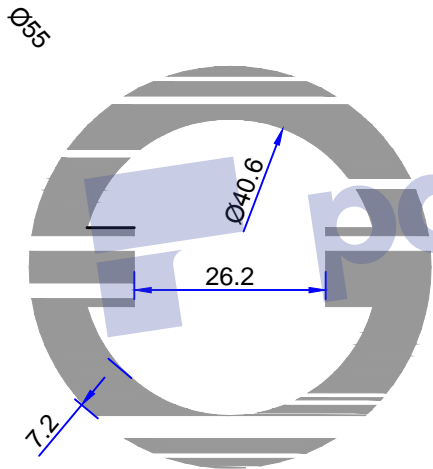
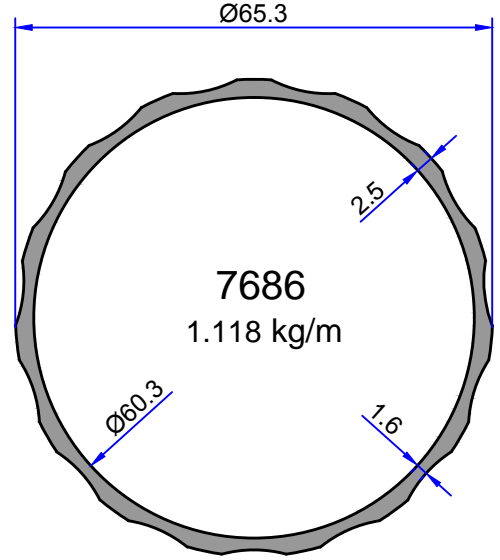
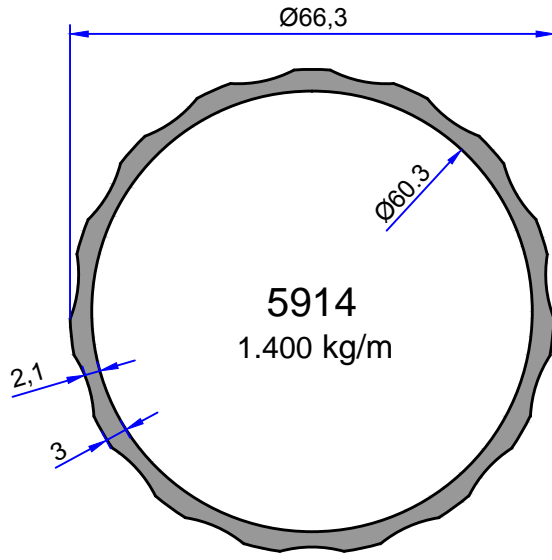
TeknAL
SMART ALUMINIUM SYSTEMS

KÜPEŞTE PROFİLLERİ

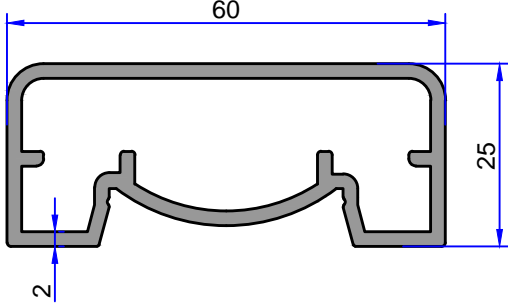


Not: Katalog ağırlıkları teorik ağırlıklardır. Üzerine kalıp aşınmasından dolayı %3-%5 boya farkından dolayı %4-%6 ağırlık ilave edilecektir.

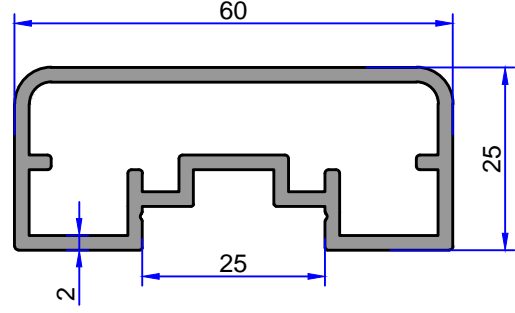
KÜPEŞTE PROFİLLERİ



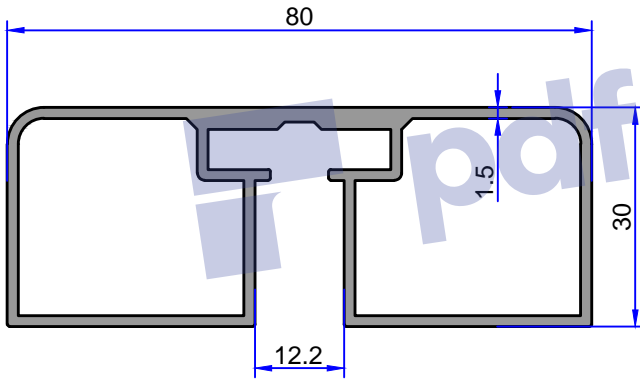
KÜPEŞTE PROFİLLERİ



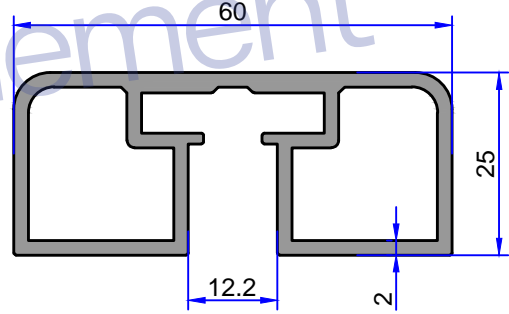
9973
1.013 kg/m



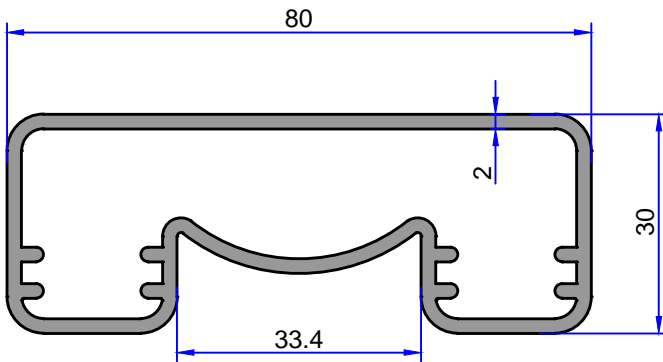
9975
1.040 kg/m



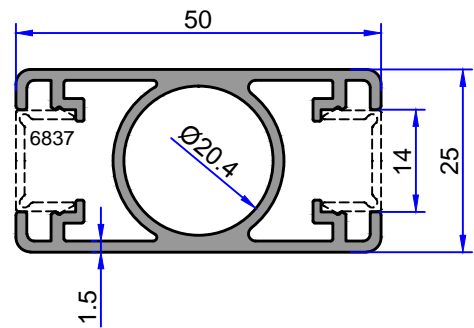
9506
1.186 kg/m



9974
1.155 kg/m

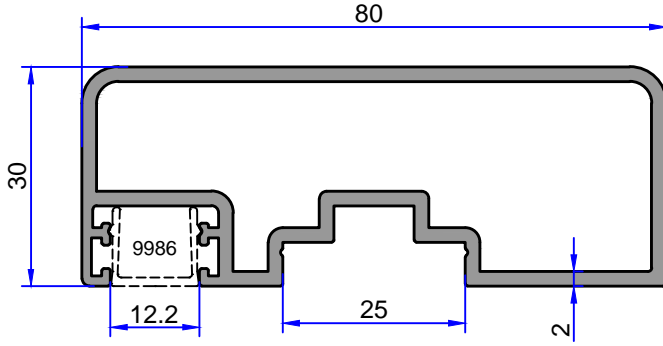


6583
1.370 kg/m

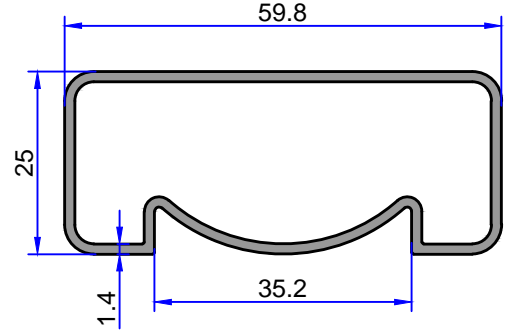


9799
0.876 kg/m

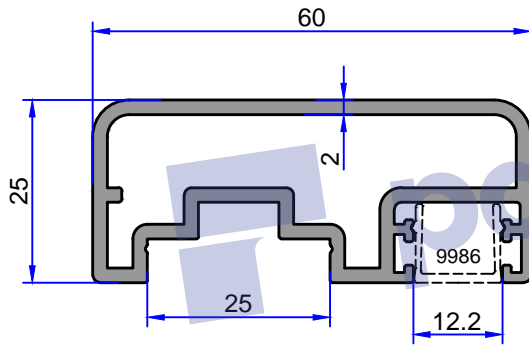
KÜPEŞTE PROFİLLERİ



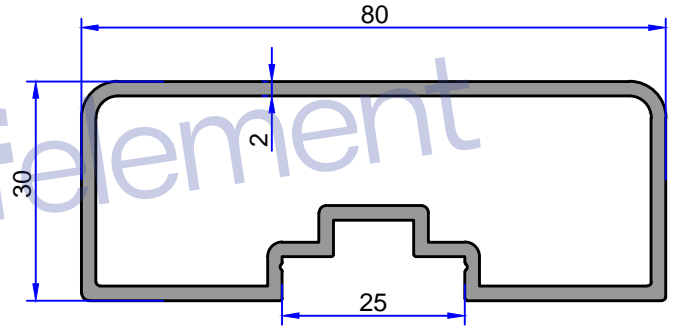
9977
1.332 kg/m



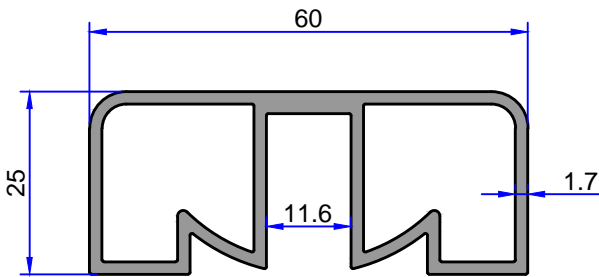
10769
0.657 kg/m



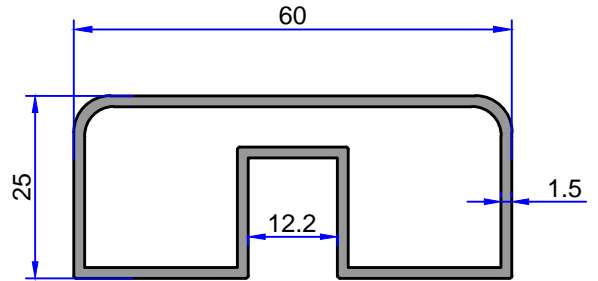
9976
1.071 kg/m



10056
1.242 kg/m



10893
1.006 kg/m

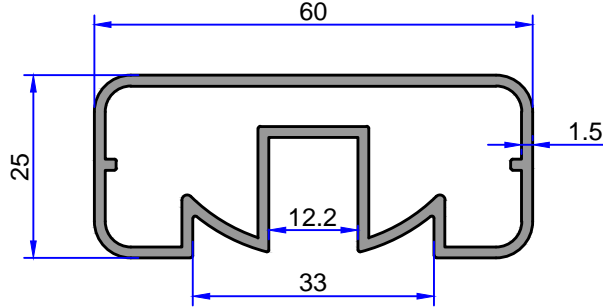


11010
0.790 kg/m

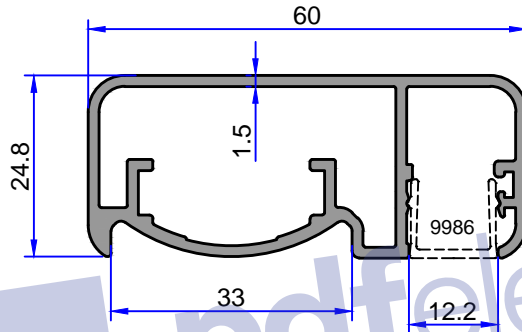


TeknAL
SMART ALUMINIUM SYSTEMS

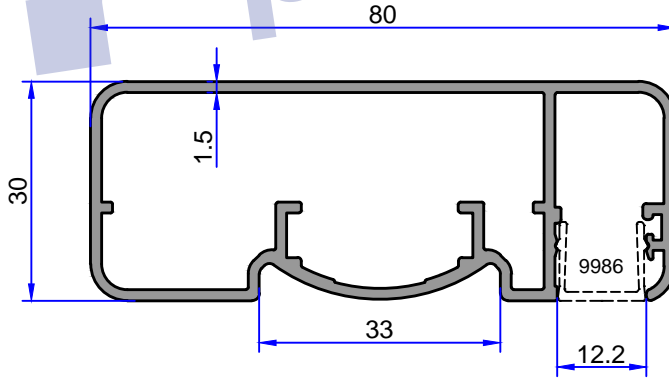
KÜPEŞTE PROFİLLERİ



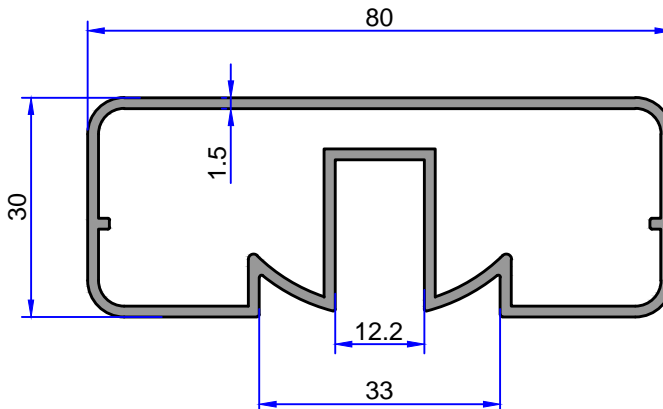
11033
0.844 kg/m



11036
0.860 kg/m



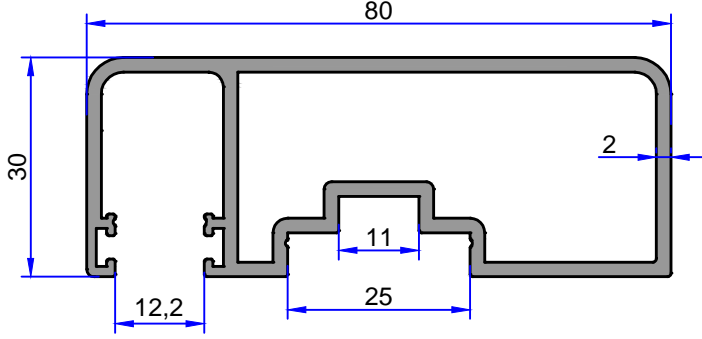
11035
1.089 kg/m



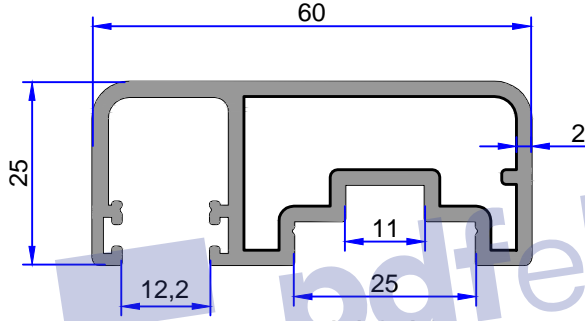
11001
1.088 kg/m

Not: Katalog ağırlıkları teorik ağırlıklardır. Üzerine kalıp aşınmasından dolayı %3-%5 boya farkından dolayı %4-%6 ağırlık ilave edilecektir.

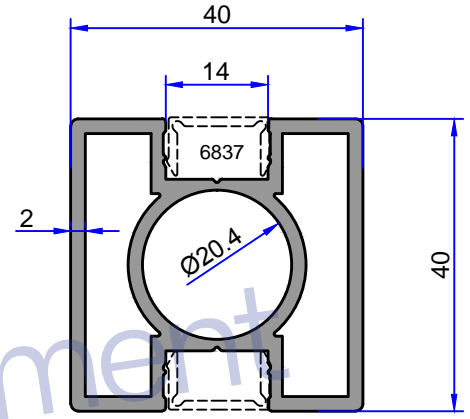
KÜPEŞTE PROFİLLERİ



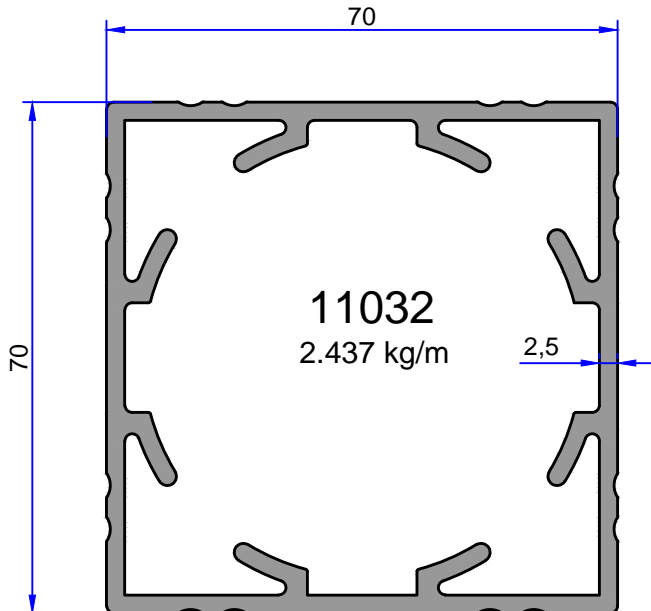
11244
1.334 kg/m



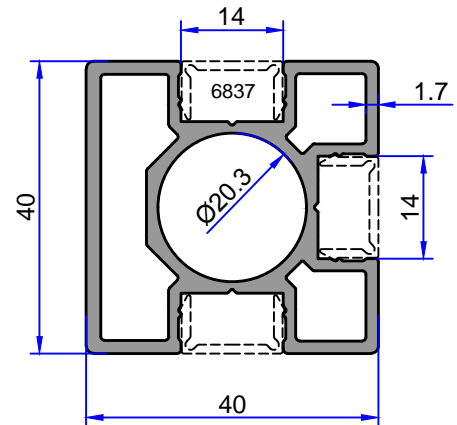
11243
1.046 kg/m



10365
1.233 kg/m



11032
2.437 kg/m

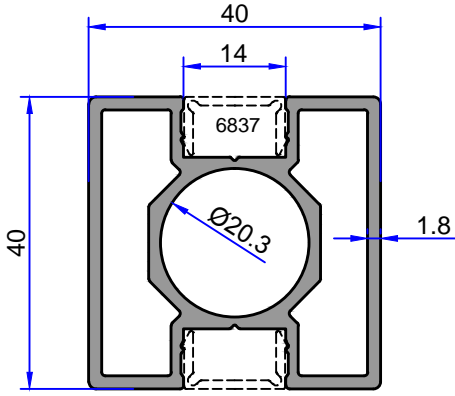


6836
1.153 kg/m

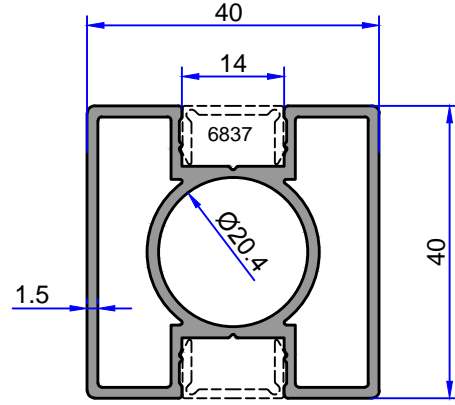


TeknAL
SMART ALUMINIUM SYSTEMS

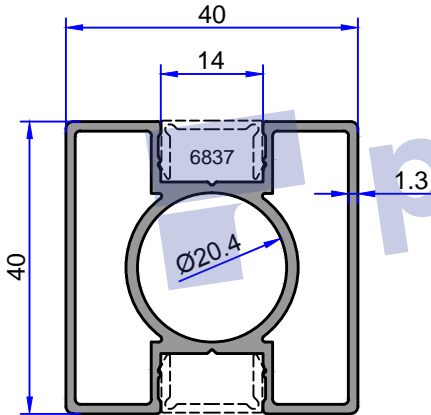
KÜPEŞTE PROFİLLERİ



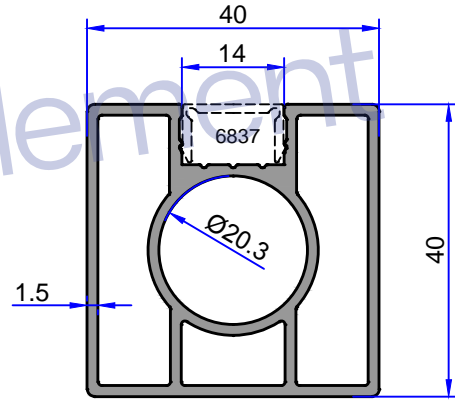
8190
1.138 kg/m



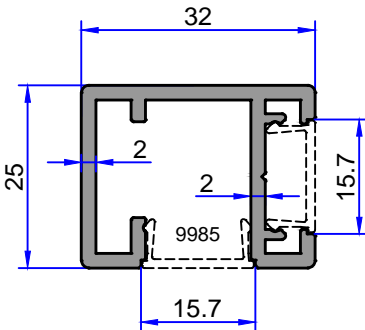
8012
0.985 kg/m



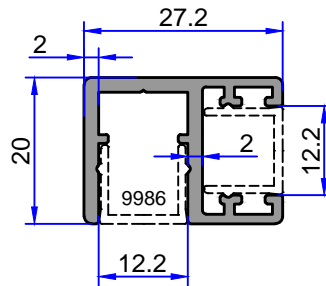
10768
0.901 kg/m



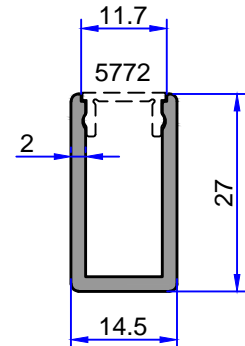
10498
1.041 kg/m



9971
0.581 kg/m



9972
0.420 kg/m



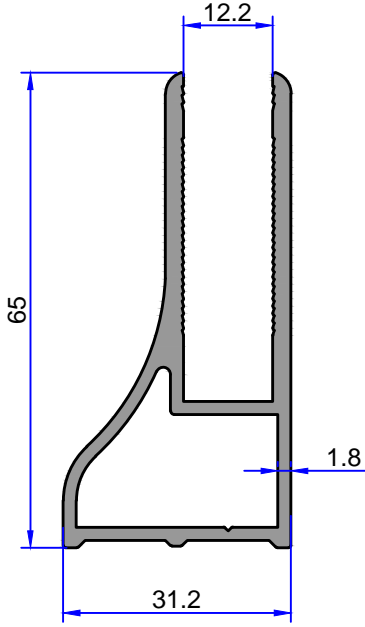
10848
0.341 kg/m

Not: Katalog ağırlıkları teorik ağırlıklardır. Üzerine kalıp aşınmasından dolayı %3-%5 boya farkından dolayı %4-%6 ağırlık ilave edilecektir.

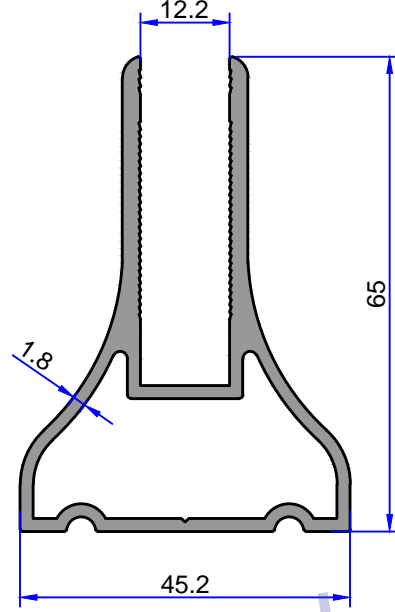


TeknAL
SMART ALUMINIUM SYSTEMS

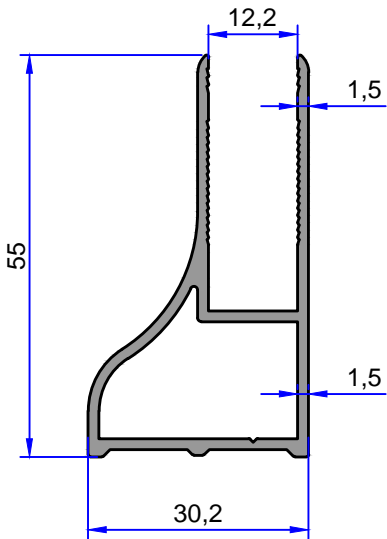
KÜPEŞTE PROFİLLERİ



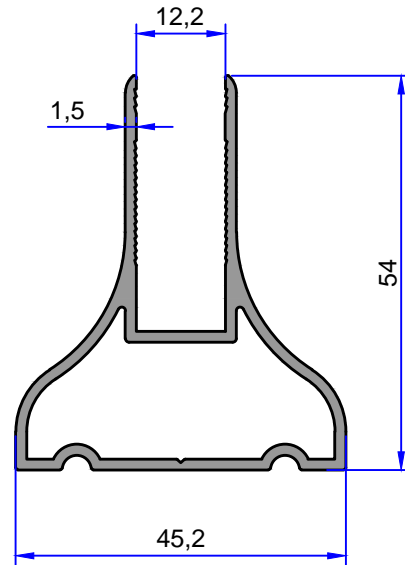
9970
1.063 kg/m



9969
1.212 kg/m

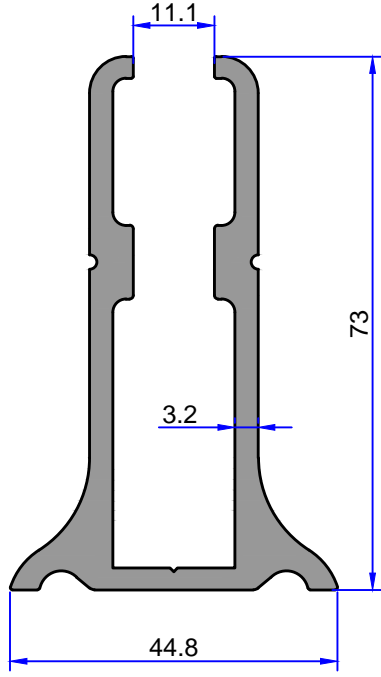


11025
0.664 kg/m

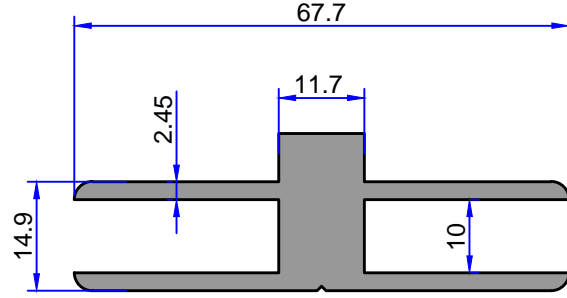


11026
0.784 kg/m

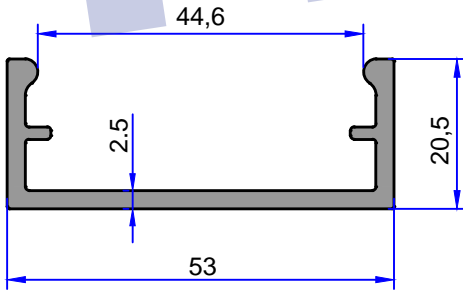
KÜPEŞTE PROFİLLERİ



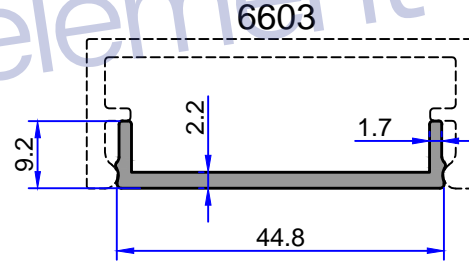
6641
1.922 kg/m



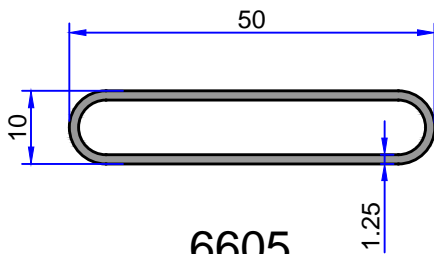
4238
1.410 kg/m



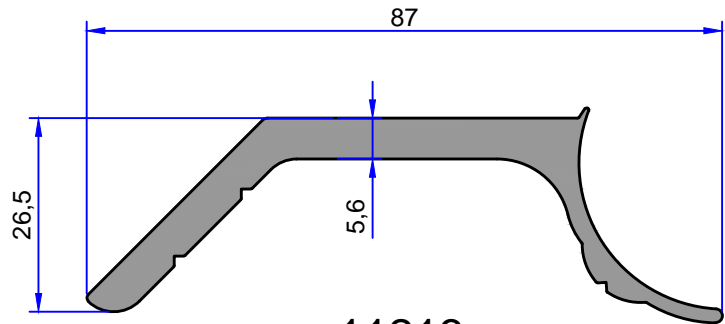
6603
0.661 kg/m



6604
0.332 kg/m



6605
0.364 kg/m

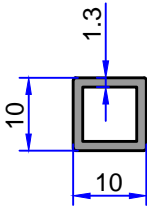
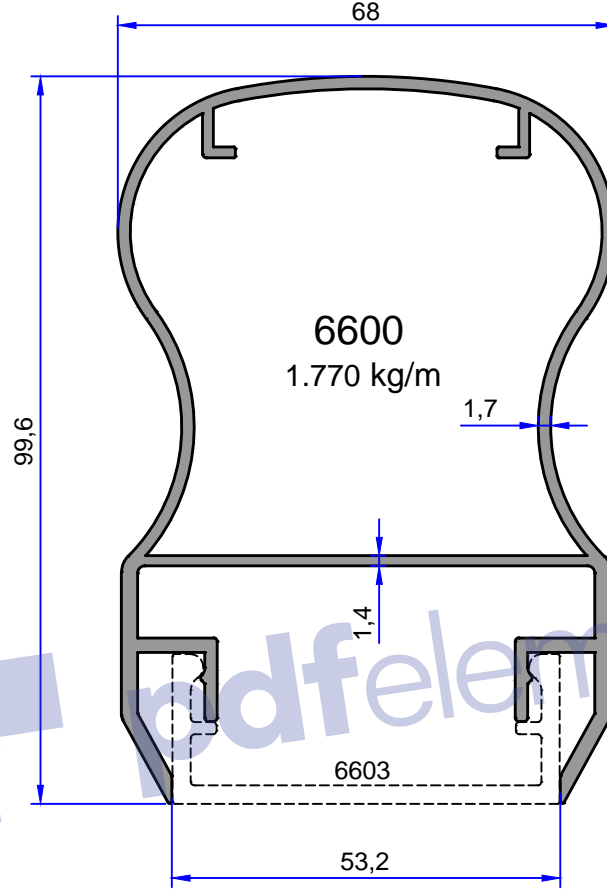


11213
1.416 kg/m

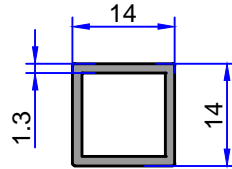


TeknAL
SMART ALUMINIUM SYSTEMS

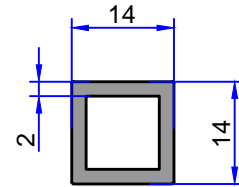
KÜPEŞTE PROFİLLERİ



10766
0.122 kg/m

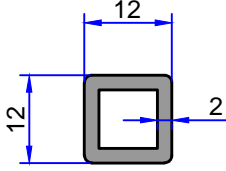


10767
0.179 kg/m

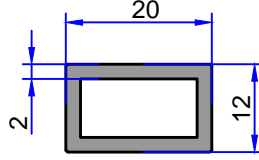


10070
0.260 kg/m

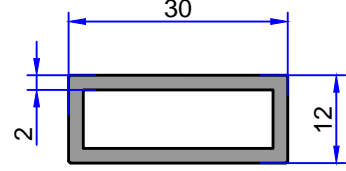
KÜPEŞTE PROFİLLERİ



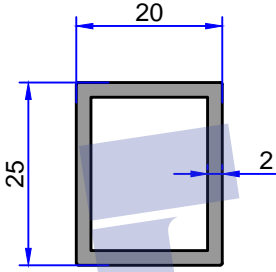
6835
0.214 kg/m



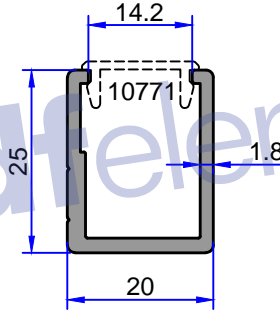
10058
0.303 kg/m



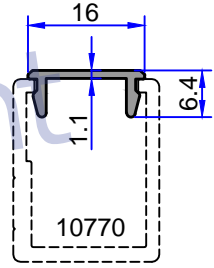
10059
0.411 kg/m



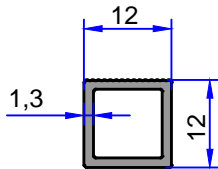
10071
0.444 kg/m



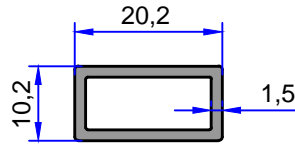
10770
0.363 kg/m



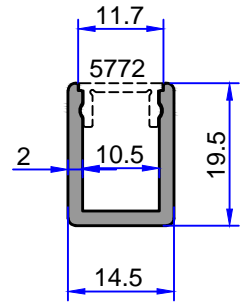
10771
0.087 kg/m



6498
0.147 kg/m



6069
0.222 kg/m



5771
0.259 kg/m